

I tubi sottili tondi con angoli curvati, innestati su collettori verticali, formano uno scaldasal-

viette elegante, pratico e adatto a qualsiasi bagno. Non solo la sporgenza è molto con-

tenuta ma la forma particolare e la ritmatura consentono rese superiori.

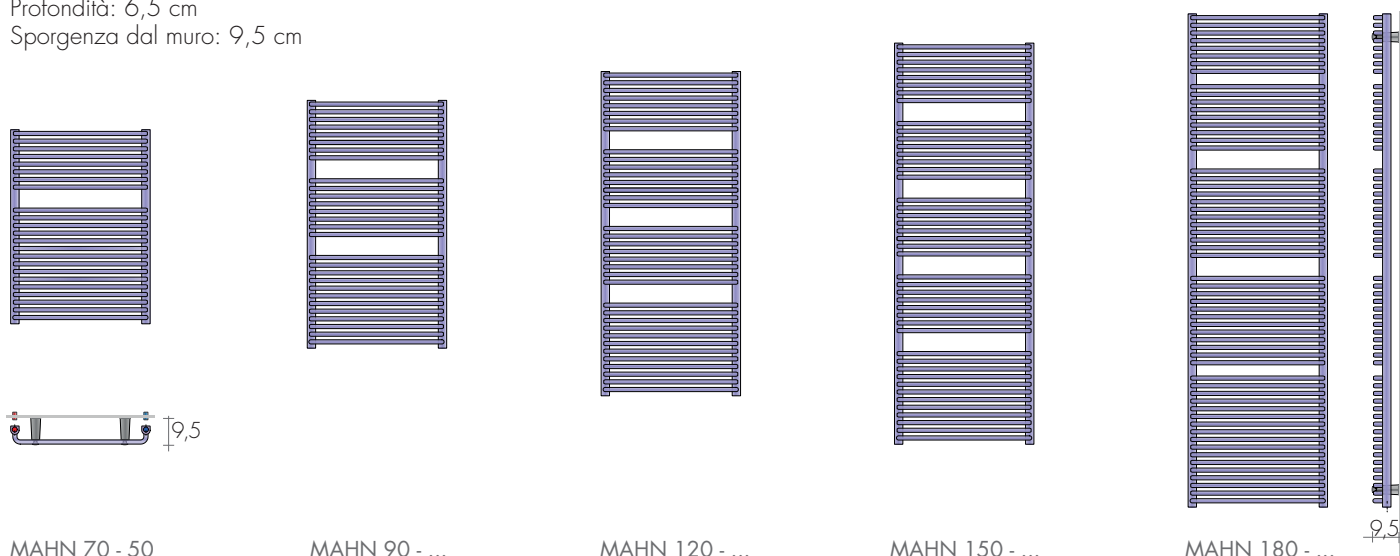
## DIMENSIONI

Larghezze: 28/50/60/75 cm

Altezze: 68,3/89,3/116,8/144,3/177,3 cm

Profondità: 6,5 cm

Sporgenza dal muro: 9,5 cm



MAHN 70 - 50

MAHN 90 - ...

MAHN 120 - ...

MAHN 150 - ...

MAHN 180 - ...

MODELLO	H-L cm	Bianco sablé di serie €	EN 442		▲▼ int.att. cm	Altezza H cm	Larghezza L cm	Peso M Kg	Volume V dm³	VERSIONI MISTE* (R.E. cl.II) con:		
			Δt 50 K watt	Δt 30 K watt						cavo <sup>o</sup> €	termostato digitale W	€
MAHN	70-50	431,80	420	220	47	68,3	50	5,5	3,31	83,20	400	140,90
MAHN	90-50	549,10	549	287	47	89,3	50	7	4,22	85,00	500	142,70
MAHN	90-60	570,60	636	333	57	89,3	60	7,9	4,59	86,80	650	144,50
MAHN	120-50	653,30	684	358	47	116,8	50	9	5,47	86,80	650	144,50
MAHN	120-60	681,20	814	426	57	116,8	60	10,2	5,95	90,60	800	148,30
Slim-MAHN	150-28	706,60	541	283	25	144,3	28	7,5	5,21	85,00	500	142,70
MAHN	150-50	774,40	833	436	47	144,3	50	11	6,73	90,60	800	148,30
MAHN	150-60	811,90	986	516	57	144,3	60	12,6	7,31	93,50	900	151,20
Slim-MAHN	180-28	839,50	683	357	25	177,3	28	9,7	6,76	86,80	650	144,50
MAHN	180-50	915,90	1056	552	47	177,3	50	13,9	8,40	-	-	-
MAHN	180-60	962,90	1226	641	57	177,3	60	15,8	9,14	100,20	1200	157,90
MAHN	180-75	1041,50	1562	817	72	177,3	75	18,7	10,25	109,00	1500	166,70
MAHN-PLUS	150-50	1329,30	1604	842	47	144,3	50	20,5	13,20	109,00	1500	166,70
MAHN-PLUS	180-50	1549,60	2011	1056	47	177,3	50	26,8	16,46	-	-	-
VERSIONE CROMATA												
M-CROM	70-50	871,10	336	176	47	68,3	50	5,5	3,31	-	-	-
M-CROM	90-50	1110,30	439	229	47	89,3	50	7	4,22	83,20	400	140,90
M-CROM	120-50	1320,00	547	286	47	116,8	50	9	5,47	85,00	500	142,70
M-CROM	150-28	1427,00	433	227	25	144,3	28	7,4	5,21	83,20	400	140,90
M-CROM	150-50	1564,30	666	349	47	144,3	50	11	6,73	86,80	650	144,50
M-CROM	180-28	1692,00	546	285	25	177,3	28	9,7	6,76	85,00	500	142,70
M-CROM	180-50	1850,40	845	442	47	177,3	50	13,9	8,40	90,60	800	148,30
M-CROM	180-60	2406,20	980	512	57	177,3	60	15,8	9,14	93,50	900	151,20

Δt 40K = Watt Δt 50Kx0,755

\*Accessorio TR o valvola mista  
<sup>o</sup>Cronotermostato radio pag.227

Pressione massima di esercizio 8 bar

## ESECUZIONI DI SERIE

Colore bianco sablé SB9016, fissaggi M8B  
 Finitura cromata, mensole M8C cromate  
 Valvola di sfiato ø 1/8" - Tolleranze ± 3mm

## ESECUZIONI A RICHIESTA

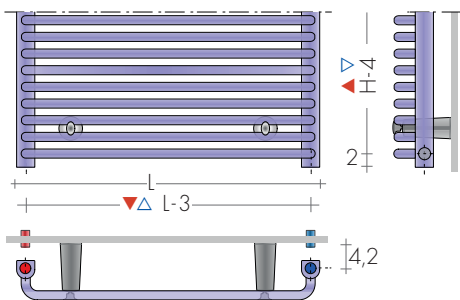
Verniciatura in una tinta della tabella colori  
 Brem (fissaggi M8C cromati) +15/25%  
 Versione elettrica e.Mahn, pag. 265

## ATTACCHI DI SERIE

EG ø 1/2"  
 Attacchi a richiesta pag. 287  
 Accessori, pag. 283

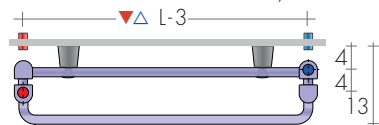


**INTERASSE ATTACCHI**  
 Attacchi serie EG verticali  
 A richiesta attacchi laterali

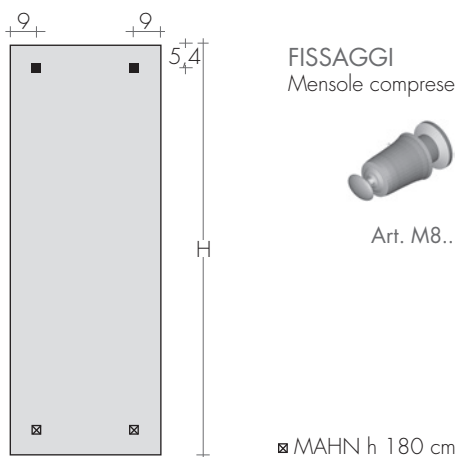


Attacchi laterali (i.a.H-4cm) Art. AS 67,40€

MAHN PLUS attacchi EG ø 1/2"



mandata anteriore sinistra, ritorno posteriore destro



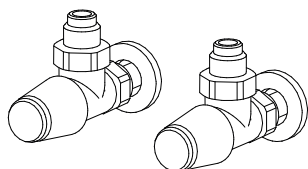
M-CROM 90-50

**VALVOLE CONSIGLIATE**

**KIT VALVOLE CROMO COMPRENDE:**

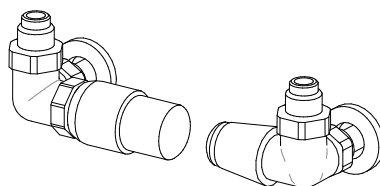
- n°2 Valvole con codoli
- n°2 Raccordi (per multistrato ø16, rame ø12 e14)
- n°2 Rosette tonde

A richiesta: Copritubo inox lucido ø18 da dividere a misura Art. CA18 10,00€



KIT VALVOLE TON A SQUADRA p. 277 Art. KVS 110,40€

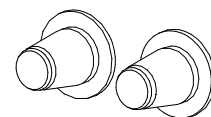
KIT VALVOLE MINI A SQUADRA pag.278  
 cromo o colore bianco Art. KMS 99,80€



KIT VALVOLE TON comando LATERALE con testa TERMOSTATICA Art. KTL 164,00€

KIT VALVOLE TON comando LATERALE pag.277 Art. KVL 121,20€

ATTACCHI REMOTI Art. REM 32,70€  
 Attacchi remoti sul retro (misure attacchi EG)



2,5±

KIT GRUPPO VALVOLE REMOTE p.281 comprende:  
 - n°2 Raccordi (per multistrato ø16 e rame ø12,14)

KIT GRUPPO VALVOLE REMOTE TON Art. KVG 142,20€

KIT GRUPPO VALVOLE REMOTE TON con Testa TERMOSTATICA Art. KVGt 185,00€